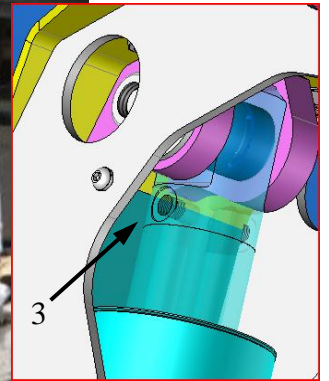


# CU 230 - Mehrzweckschere

Schere für Beton und Schrott  
für Minibagger

- 1) Geschraubte Anbauplatte.
- 2) Rotation 360°: Motor / Drehkranz.
- 3) 2 vertikale Zylinder, Versorgung über den Zylinderschaft.
- 4) Gehäuse aus HLE Stahl. Bolzen spezialgehärtet.
- 5) Kiefer aus Stahl 450HB mit integrierter Rundeißen Schneide.
- 6) Austauschbare Schneiden.
- 7) Kiefer auswechselbar.



A

B

C

D

F

G

F1

F2

UPN

mm

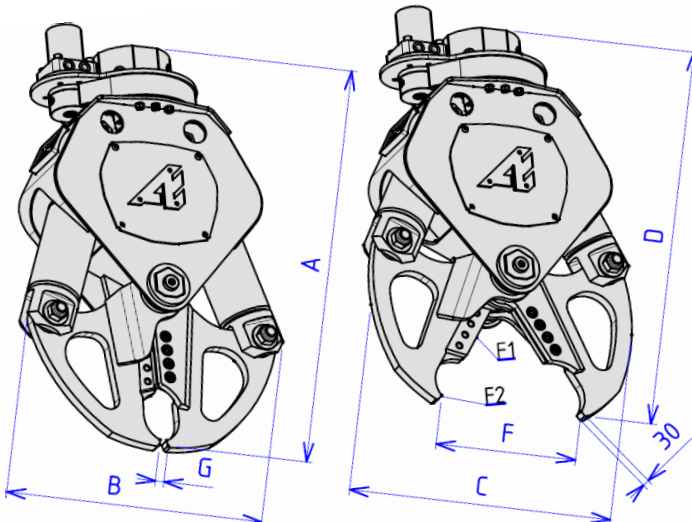
IPN



	Kg	mm	mm	mm	mm	mm	mm	t	t	mm	mm	mm	Bar	l/mn	Bar (max)	l/mn	t
<b>CU0230 BF*</b>	240	1116	739	746	1054	404	19	55	25	100	30	120	100	15	250	50/70	2 / 4.5
<b>CU0230 CB*</b>	235	1016	739	743	968	303	14	34	28	-	30	-	100	15	250	50/70	2 / 4.5

Gewichte ohne Anbauplatte

\*BF= Kombi Beton / Schrott – CB= Betonschere



Kiefer BF

Kiefer CB

