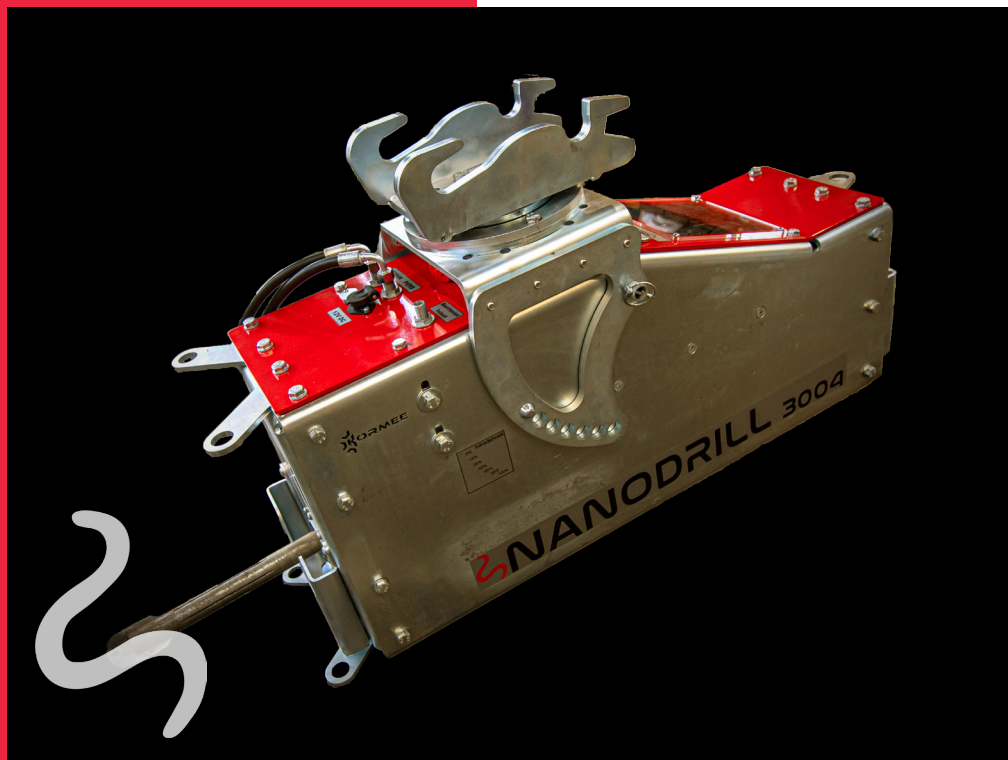


NANODRILL 3004

Gestuurde boringen maken met de minigraver (vanaf 1,8 ton)



GESTUURD BOREN

Uniek in Nederland, de Nanodrill 3004 de ultra compacte gestuurd boren oplossing op nanoniveau. Toe te passen op de minigraver en eenvoudig te transporteren met bestelwagen of aanhangwagen.

DE NANODRILL

De Nanodrill is het compacte broertje van de Microdrill. Ook met deze installatie kan een minigraver (vanaf 1,8 ton) gestuurde boringen uitvoeren. Nu echter nog compacter en eenvoudiger te transporteren. De intredehoek is verstelbaar met een gaten patroon en is roteerbaar op de snelwissel van de graafmachine. De boorstangen zijn zeer flexibel zodat er met een buigradius van 2 meter kan worden geboord.

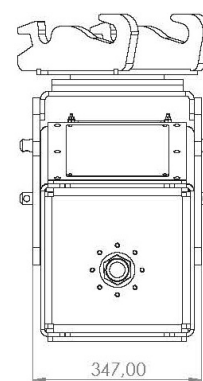
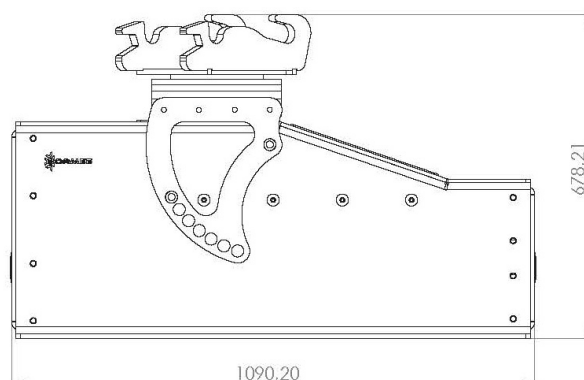
Voor de aanleg van kabels en leidingen is de Nanodrill een waardevolle aanvulling. Huisaansluitingen of passages van straten en inritten zijn in no-time geboord. De Nanodrill maakt een gestuurde boring zodat dit veel nauwkeuriger werkt dan een raketboring. De Nanodrill is een compleet gestuurd boren set voor boringen tot 30 meter. Het systeem bestaat uit een Mix-pompset, de Nanodrill en een minigraver.

Door een kabelploeg uit te rusten met een Nanodrill, wordt er vooral efficiënter gewerkt. Obstakels kunnen met een gestuurde boring worden omzeild zodat er geen stagnatie van de werkzaamheden ontstaat. Bovendien is er geen dure boring van een grote boorinstallatie nodig. Het werkgemak van de operator is erg groot omdat met een afstandsbediening wordt gewerkt.



SPECIFICATIES

Afmetingen	0,3 x 1,3 x 0,6 meter
Gewicht	275 kg
Buigradius boorstang	2 meter
Hydraulisch vermogen	30 l/min
Vermogen	12 kW
Max. koppel	300 Nm
Druk- en trekkracht	400 kg
Max. toerental	200 rpm
Max. lengte	30 meter
Max. diameter	90 mm



IN HET KORT

- Toepasbaar op minigravers vanaf 1,8 ton
- Compacte opbouw: 0,3 x 1,3 x 0,5 meter
- De ideale oplossing voor huisaansluitingen
- Geschikt voor elektrische minigraver
- Nauwkeuriger dan een raketboring
- Verstelbare intredehoek
- Buigradius van 2 meter
- Radiografische afstandsbediening



Website



E-mail