

SLURPIE

Vacuümtank voor de afvoer van boorvloeistof



SLURPIE

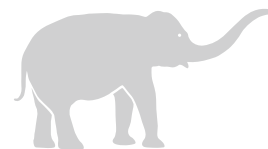
Met deze vacuümtank worden vloeistoffen eenvoudig opgezogen en afgevoerd. Ontwikkeld voor het afvoeren van boorvloeistof. Zowel als inbouwinstallatie of op een aanhangwagen leverbaar.

SLURPIE

Het gebruik van boorvloeistof (Bentoniet) is een essentieel onderdeel van een HDD boring. De vloeistof moet echter wel worden afgevoerd. Daarvoor leveren we een vacuümtank oplossing. Slurpie kan zowel in of op een voertuig naar wens worden gebouwd. Indien gewenst, leveren we de unit op een aanhangwagen zodat de installatie eenvoudig op meerdere locaties kan worden ingezet.

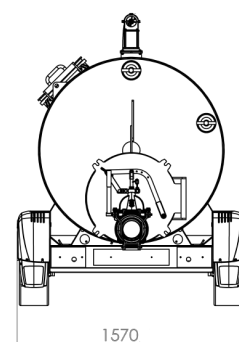
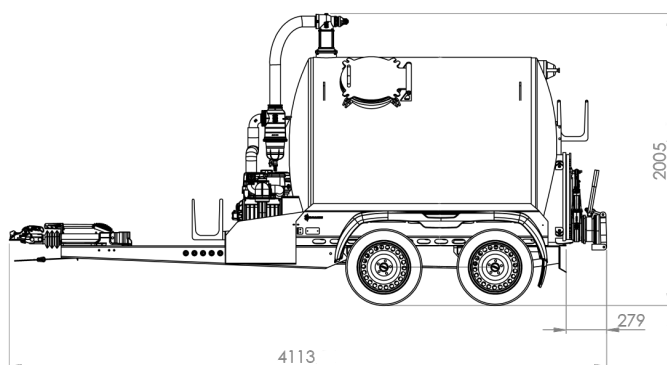
Bepaalde vloeistoffen kunnen moeilijker worden gelost, daarvoor leveren we ook de Slurpie Plus. Deze uitvoering is voorzien van een kippende tank en een extra mangat voor meer gemak tijdens het schoonmaken. De Plus uitvoering is standaard voorzien van een waterringpomp voor een lange levensduur en een lagere onderhoudsinterval.

De vacuümtanks zijn voorzien van een 2.000 m³ tank en een 2,5" afzuigslang. In combinatie met de Honda benzinemotor aandrijving is het een complete unit voor het afvoeren van bijvoorbeeld Bentoniet, grout en andere (modderachtige) vloeistoffen.



SPECIFICATIES

Tankcapaciteit	2.000 liter
Aandrijving	Honda benzinemotor
Lamellenpomp	Standaard
Waterringpomp	Optioneel
Kipinstallatie	Optioneel
Slangafmeting	2,5"
Tankdiameter	1.280 mm



IN HET KORT

- Vacuümtank
- Afzuigen en afvoeren
- Beschikt voor Bentoniet en dikke vloeistoffen
- Leverbaar als inbouw
- Honda benzinemotor
- Kipinstallatie optioneel



Website



E-mail