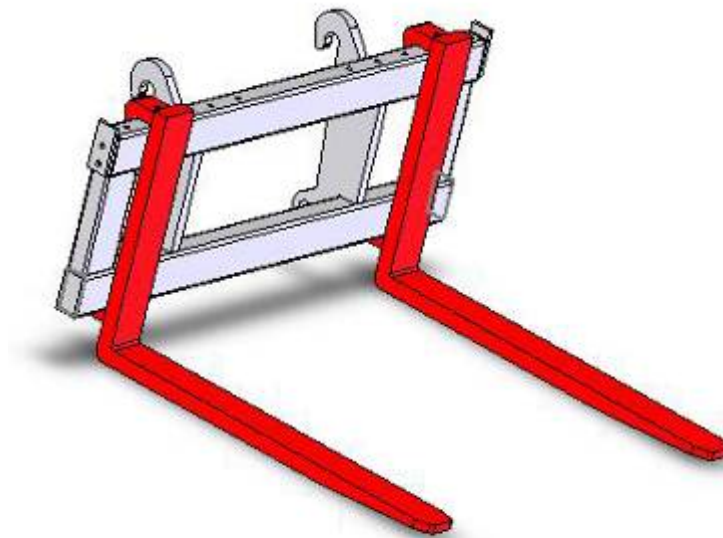


# Palletframe Wiellader



Palletframes vormen in samenwerking met de wiellader een ideale combinatie in ruw terrein. Ze zijn leverbaar in allerlei soorten en maten, en worden vaak precies op de machine afgestemd. Standaard is een palletframe 2 meter breed en kan bijna iedere gangbare ophanging geleverd worden. De capaciteit is afhankelijk van de gekozen vorken. Het palletframe kan compleet naar wens van de klant worden aangepast. Hieronder enkele typen die eerder geleverd zijn.

Type	Max. machine gewicht	Standaard Framebreedte	Standaard vorken (mm)
PFL 50	5 ton	1200	125 x 50 x 1200
PFL75	7.5 ton	1500	150 x 50 x 1500
PFL100	10 ton	1800	150 x 50 x 1500
PFL 125	12.5 ton	2200	150 x 60 x 1500
PFL 150	15 ton	2200	150 x 70 x 1500
PFL 175	17.5 ton	2200	150 x 70 x 1500
PFL 200	16-25 ton	2200	200 x 80 x 1700

# Palletframe Graafmachine



Het palletframe is ideaal om eenvoudig materiaal te verplaatsen met een graafmachine of wiellader. Door gebruik van kwalitatief hoogwaardige materialen zoals ST52-3 en Hardox®, is een lange levensduur gegarandeerd. Door de speciale constructie heeft het frame een laag eigengewicht en kan de graafmachine het palletframe gebruiken tot vlak voor de machine. Eventueel is ook een SWE ophanging leverbaar. Het palletframe kan geheel naar wens worden aangepast. (materiaal, lengte van de vorken en opties)

TYPE	Max. last (ton)	Framebreedte	Ophanging	Vorken	Gewicht in kg*
PFK 35	1,5	1000	CW05/PLKL0	80 x 40 x 1000	165
PFK 35	1,5	1200	CW10/PLKL1	80 x 40 x 1000	185
PFK 50	2,5	1400	CW30/PLKL3	100 x 45 x 1200	365
PFK 50	4	1400	CW30/PLKL3	125 x 50 x 1200	405
PFK 75	5	1500	CW40/PLKL4	150 x 50 x 1300	600
PFK 100	6	1600	CW40/PLKL4	150 x 60 x 1500	800

\* Gewicht in kilo's is een benadering, dit is afhankelijk van ophanging.